



Conditions particulières relatives à la constitution d'un Regroupement dans le cadre de la Consommation Propre dont la gestion est déléguée à SEIC

Version 9.0 du 01.02.2021

Société Electrique Intercommunale de La Côte SA
Service Clients
Avenue du Mont-Blanc 24
1196 Gland
Tél. : 022 364 31 31
Fax : 022 364 34 51
info@seicgland.ch
www.seicgland.ch

Table des matières

Préambule.....	3
Art.1. Champ d'application.....	3
Art.2. Cadre légal.....	3
2.1. Principe de base	3
2.2. Délai d'annonce	4
2.3. Consommation propre individuelle	4
2.4. Consommation propre collective, constitution de groupe clients.....	4
2.5. Adhésion et sortie du groupe de clients.....	4
Art.3. Exigences relatives au mode de comptage	5
3.1. Prérequis liés à la mise en place de l'infrastructure de comptage.....	5
3.2. Désignation des superficies.....	5
Art.4. Fin des travaux.....	6
Art.5. Facturation	6
Art.6. Tarifs.....	7
Art.7. Coûts du comptage	7
7.1. Coûts liés à la mise en place de l'infrastructure de comptage	7
Art.8. Rachat et rétributions	8
Art.9. Gestion des factures et contentieux	8
Art.10. Entrée en vigueur et modification	8
Art.11. Durée et résiliation	8
11.1. For et Droit applicable.....	9
Art.12. Exemples schémas de principe.....	9
12.1. Regroupement dans le cadre de la consommation propre en-dessous de 30 kVA....	9
12.2. Regroupement dans le cadre de la consommation propre supérieur à 30 kVA	10
12.3. Regroupement dans le cadre de la consommation propre en-dessous de 30 kVA avec dissident.....	10
Art.13. Signatures.....	11

Préambule

Les présentes conditions particulières relatives à la constitution d'un Regroupement dans le cadre de la Consommation Propre (ci-après : RCP) sont complémentaires aux « Conditions générales de la Société Electrique Intercommunale de la Côte SA (ci-après : SEIC) relatives au raccordement, à l'utilisation du réseau et à l'approvisionnement en énergie électrique » ainsi qu'aux éventuelles conditions particulières en vigueur et autres prescriptions du gestionnaire de réseau de distribution (ci-après : GRD).

Elles fixent les modalités applicables aux dits réseaux et RCP hors réseaux.

Les conditions générales en vigueur sont en tout temps à disposition des clients. Ces documents peuvent être consultés et téléchargés à partir du site Internet de SEIC ou commandés directement auprès de ce dernier.

Tous les prix de ces conditions particulières incluent la TVA actuellement au taux de 7.7% toute modification de ce taux et/ou ajout d'autres taxes légales seront automatiquement répercutés.

Art.1. Champ d'application

Les présentes conditions particulières s'appliquent aux installations regroupant au moins une installation de production d'énergie électrique et deux consommateurs d'énergie électrique au sein du Regroupement dans le cadre de Consommation Propre (RCP), afin de consommer sur place tout ou une partie de l'énergie produite.

Art.2. Cadre légal

2.1. Principe de base

Depuis le 1^{er} janvier 2015, les producteurs indépendants peuvent fournir l'électricité produite aux consommateurs finaux raccordés au même point de fourniture.

Ce document se base sur la publication de l'Office Fédéral de l'Energie (OFEN) « Aide à l'exécution pour la mise en œuvre de la consommation propre selon l'art. 7a al. 4bis de la loi fédérale sur l'énergie », sur la recommandation AES " Manuel sur la réglementation de la consommation propre (MRCP) " et selon l' (OApEI) du 14 mars 2008 (Etat le 1er janvier 2018) et l' (OEne) du 1er novembre 2017 (Etat le 1er janvier 2018).

La consommation propre collective s'applique aux clients finaux consentants (propriétaires, locataires ou contractants) d'un immeuble ou d'une PPE, ainsi qu'à toutes les installations de production indépendamment de la puissance raccordée, à condition que le point de raccordement au réseau soit identique.

En cas de consommation propre, le RCP est, avec son site de consommation (unité économique et géographique), utilisateur du réseau au sens de la LApEI et de l'OApEI.

2.2. Délai d'annonce

En application du Chapitre 2, article 2, alinéa 2 quater de l'ordonnance fédérale sur l'énergie (OEne), les producteurs doivent informer les GRD trois mois à l'avance pour la fin d'un mois s'ils veulent opter pour le modèle de la consommation propre ou pour le refoulement de l'entier de la production. Les consommateurs membres du RCP sont soumis au même délai pour l'entrée et la sortie du RCP. Le représentant est responsable de l'annonce auprès du GRD local.

2.3. Consommation propre individuelle

Ce mode de consommation est traité dans les « Conditions particulières relatives aux raccordements des producteurs indépendants (CP-Prod.) »

Les paragraphes suivants ne concernent pas la consommation propre individuelle.

2.4. Consommation propre collective, constitution de groupe clients

Pour bénéficier de l'énergie produite sur le lieu de consommation, les consommateurs finaux et le producteur doivent constituer un RCP.

Les conditions suivantes doivent être remplies :

- Le RCP doit désigner un représentant ou une personne de contact comme interface avec SEIC.
- Chaque consommateur final membre du RCP est responsable de sa propre consommation.
- SEIC est responsable de la facturation de la consommation soutirée du réseau du GRD ainsi que de l'autoconsommation de chaque membre et peut facturer directement les membres. Les prix des prestations complémentaires du présent contrat sont fournis via la liste de prix annexée. La forme prévue par SEIC doit être respectée.
- Le représentant du RCP est responsable, à la création du RCP, puis lors de chaque changement de consommateur final ou de son statut, de transmettre sans délai à SEIC toutes les adhésions ou sorties du RCP, ainsi que les autorisations des consommateurs finaux à transmettre leurs données de consommation et leur acceptation du tarif d'autoconsommation convenu. La forme prévue par SEIC doit être respectée.
- Le représentant du RCP informe son GRD que le destinataire de la facture de l'énergie soutirée sur le réseau ainsi que du refoulement est SEIC. Une fois la facture adressée à SEIC, SEIC est responsable du règlement de la facture et reporte le montant de cette facture sur la facture du représentant. Le représentant du RCP obtient de SEIC une copie des détails de la facture du GRD.

2.5. Adhésion et sortie du groupe de clients

En principe, un RCP est constitué de l'ensemble des clients producteurs et consommateurs situés sur un même site. Lors de la constitution d'un groupe de clients, conformément à la législation fédérale, chaque consommateur final peut toutefois choisir s'il y adhère ou non.

Art.3. Exigences relatives au mode de comptage

Chaque consommateur final membre du RCP est équipé d'un dispositif de mesure conforme aux CG et CP de SEIC. Le GRD est responsable de la mesure de l'ensemble du RCP et le cas échéant des installations de production.

Equipements de mesure requis :

- Chaque consommateur final est équipé d'un dispositif de mesure avec un compteur courbe de charge, inclus dans la prestation, celui-ci reste la propriété de SEIC.
- Un dispositif de mesure de la courbe de charge avec transmission automatique des données est installé par SEIC entre le point de fourniture (CSG) et les places de mesure des consommateurs finaux membres du RCP.
- La RCP met à disposition de SEIC une connexion internet pour la télérelève des données. La RCP reste responsable de cette connexion internet et SEIC ne peut pas être tenue responsable pour tout retard de facturation dû à une perte de connexion. Toutefois, si la RCP le souhaite, SEIC peut installer un système de communication dont les coûts seront facturés en plus selon la liste de prix en annexe.
- Si la télérelève n'est pas possible suite à une interruption de la connexion internet du client ce dernier s'engage à la rétablir dans un délai d'un mois. Une fois ce délais écoulé SEIC se laisse le droit d'installer un système de communication dont les couts seront refacturés selon la liste de prix en annexe. Si la télérelève s'avère impossible SEIC peut résilier le contrat RCP et de facturer une pénalité équivalente aux frais annuels ainsi qu'aux frais de désinstallation des compteurs.

3.1. Prérequis liés à la mise en place de l'infrastructure de comptage

Le représentant du RCP doit s'assurer que les points suivants aient été effectués avant que SEIC installe le système de comptage :

- Le formulaire d'adhésion et d'identification est dûment complété et signé par le représentant du RCP ainsi que tous les membres.
- Le tableau électrique TGBT est modifié en vue du comptage RCP. SEIC décline toute responsabilité en cas d'erreur de câblage sur le tableau électrique TGBT,
- Le GRD a été avisé de la constitution d'un RCP et une date a été fixée pour le changement des compteurs GRD.

3.2. Désignation des superficies

Une désignation correcte des appartements est essentielle.

Elle évite la confusion des différents appartements et une facturation erronée. Des plaques signalétiques ou d'autres moyens de repérage appropriés doivent indiquer la fonction des dispositifs de coupure ou de commande (appareillage), à moins que toute possibilité de confusion soit exclue. (NIBT 5.1.4.1.1)

Pour les immeubles à plus de deux appartements, un jeu de plans indiquant :

- la numérotation de chaque surface (bureau, appartement, etc.),
- l'étage,
- la rue désignée par les autorités communales,

- le n° d'entrée du bâtiment désigné par les Autorités, sera envoyé à SEIC un mois avant la demande de pose des compteurs.
- Les numéros EGID et EWID de chaque superficie

Le jeu de plans mentionnera la garantie d'une désignation univoque pour tous les intervenants avec les signatures :

- de l'architecte,
- de la gérance,
- du propriétaire (éventuellement copie du mandat),
- et de l'électricien.

Pour les bâtiments à plus de trois surfaces ou entrées par étage, ou si la configuration des étages ne permet pas un repérage rapide et sûr, les désignations seront reportées sur les portes d'entrée de chaque surface occupée.

Il en va de même pour toute modification ultérieure (changement de gérance, extension, regroupement ou dédoublement de surface, etc.).

SEIC refuse la pose des compteurs en l'absence des documents précités.

Il est interdit d'utiliser les noms des locataires ou des propriétaires. Les numéros EGID et EWID sont la référence pour identifier les superficies.

Art.4. Fin des travaux

A la fin des travaux de mise en place de l'infrastructure de comptage la SEIC et l'interlocuteur effectue des tests qui valident le bon fonctionnement de l'infrastructure et du système de télérelevé. Un document de remise des travaux est alors signé par les deux parties.

Art.5. Facturation

La facturation de la RCP ne peut débuter avant la signature du document de remise des travaux et au plus tôt dès la mise en service (mise sous tension) du compteur général du GRD et du compteur général de SEIC.

La création, les modifications et la dissolution d'un RCP dans le système de facturation de SEIC peut être soumise à un émolument qui serait défini par SEIC.

La périodicité de relevé et de la facturation est définie par SEIC.

Le représentant du RCP peut demander à SEIC de se charger de facturer avec le numéro de la TVA du représentant du RCP. Cette prestation sera facturée séparément en sus du contrat selon la liste de prix.

Art.6. Tarifs

Les tarifs au kWh sont fixés, au moyen du formulaire de fixation des tarifs, une fois par année.

Le représentant du RCP recevra une facture comprenant :

- La rétribution, heures pleines et heures creuses, incluant l'énergie soutirée du réseau sur lequel le RCP est raccordé, l'utilisation du réseau et les taxes.
- La rétribution, heures pleines et heures creuses, pour la part autoconsommée du solaire
- La refacturation de la facture du GRD
- Les frais de gestion et d'autres éventuels frais administratifs

Les membres du RCP recevront des factures de décompte comprenant :

- Deux tarifs, heures pleines et heures creuses, incluant l'énergie soutirée du réseau sur lequel le RCP est raccordé, l'utilisation du réseau et les taxes.
- Deux tarifs, heures pleines et heures creuses, pour la part autoconsommée du solaire
- Les frais de gestion, de communication et d'autres éventuels frais administratifs

Les tarifs peuvent être modifié une fois par année pour une entrée en vigueur au 1^{er} janvier de l'année suivante. Les nouveaux tarifs doivent être connu au plus tard le 30 novembre. Sans notification de la part du gestionnaire du RCP les tarifs sont tacitement reconduits pour l'année suivante.

SEIC se tiens à disposition du représentant du RCP pour des prestations de conseil (facturée en sus) pour la fixation des nouveaux tarifs.

Les membres du RCP profitent du Call Center SEIC, qui les assiste dans toutes les questions relatives aux factures.

Art.7. Coûts du comptage

7.1. Coûts liés à la mise en place de l'infrastructure de comptage

Le RCP prend à sa charge :

- Tous les frais liés aux modifications et/ou adaptations mentionnés aux art. 3, hormis les appareils de mesure.
- Les éventuels frais d'installation, de pose du système de comptage individuel et la mise à disposition d'une liaison permanente pour la télérelève des données selon le contrat établi.
- Les éventuels frais de dépannage et de déplacement après la mise en service sont facturés au prix du tarif horaire de SEIC.
- Les éventuels frais de modifications de l'installation ou du tableau électrique.
- Les frais de communication initiaux applicables au client sont ceux convenus lors de la signature du contrat RCP. En fonction de l'installation effective, les frais de communication peuvent différer du contrat initial et demeurent à la charge du RCP. SEIC peut modifier ces frais en tout temps.

Art.8. Rachat et rétributions

Si l'installation photovoltaïque ne bénéficie d'aucun programme de rétribution national ou cantonal hormis la Rétribution Unique (RU), la production générée est refoulée sur le réseau du GRD. Ce refoulement est retransmis au client via la refacturation de la facture du GRD qui inclus ces montants.

Art.9. Gestion des factures et contentieux

Le représentant reste le garant financier des membres du RCP pour tous les montants facturés non perçus par SEIC.

SEIC assure la gestion des factures, le contrôle des paiements, la comptabilisation des encaissements et de la prise en charge du premier rappel. Le second rappel est envoyé au représentant de la RCP. Si dans un délai de 30 jours ce second rappel n'est pas réglé, la SEIC reportera le montant dû sur la facture ou note de crédit du représentant de la RCP.

Art.10. Entrée en vigueur et modification

SEIC se réserve le droit d'adapter ses Conditions particulières relatives à la constitution d'un RCP à tout moment. SEIC informe ses clients de manière adaptée et à l'avance des modifications de celles-ci. Si les modifications présentent des désavantages pour le client, il dispose de la possibilité de résilier son contrat passé avec SEIC jusqu'à un mois avant la mise en place de la modification et sans conséquence financière pour lui. Si le client n'effectue pas cette démarche, il accepte les modifications.

Art.11. Durée et résiliation

Chaque contrat est conclu pour une durée indéterminée. Sa durée minimale est de 12 mois. Il peut être dénoncé par chacune des parties en tout temps par écrit, au plus tôt pour la fin de la durée minimale, moyennant un préavis de 3 mois pour la fin d'un mois. Si le client est abonné à plusieurs services, il doit indiquer clairement le service qu'il souhaite résilier.

Le fournisseur se réserve le droit de mettre fin, avec effet immédiat et sans préavis, au contrat qui le lie à un client, au cas où celui-ci ne respecterait pas tout ou une partie de ses obligations figurant dans les présentes conditions générales. Dans ce cas, le client reste redevable des frais relatifs aux services souscrits jusqu'à l'échéance de la durée minimale contractuelle ou jusqu'à la première date de résiliation possible pour ces services et il devra s'acquitter, en sus, des dommages qu'il aura pu causer au fournisseur.

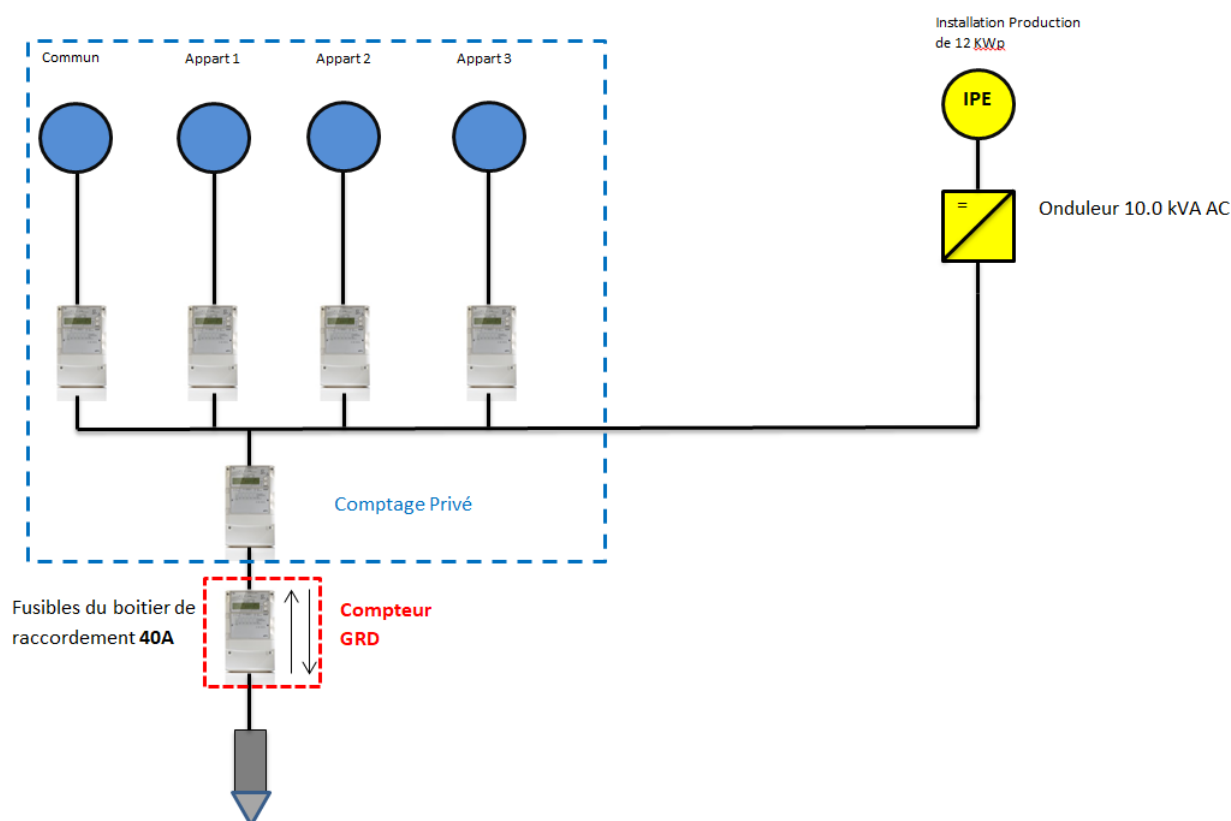
11.1. For et Droit applicable

Les parties conviennent expressément que le Tribunal du siège du fournisseur est exclusivement compétent pour trancher tout différend relatif au contrat et/ou aux présentes conditions générales, notamment quant à leur existence, validité, interprétation, exécution ou inexécution, qu'il survienne avant ou après l'expiration du contrat et/ou des présentes conditions générales. Néanmoins, le fournisseur est également en droit de faire valoir ses prétentions auprès du Tribunal du lieu de domicile ou du siège du client. Le droit applicable est exclusivement le droit suisse.

Art.12. Exemples schémas de principe

Les schémas de comptage applicables sont à disposition sur le site internet du GRD avec les références au guide des tarifs.

12.1. Regroupement dans le cadre de la consommation propre en-dessous de 30 kVA



Art.13. Signatures

Par la présente signature le client accepte les conditions particulières de SEIC relatives à la constitution d'un regroupe dans le cadre de la Consommation Propre.

Date : _____

Signature : _____